

**AF電動バリフォーカル
屋外/屋内用カラーIR照明付デナイトカメラ**

取扱説明書



BKU-412MV2812
400万画素 UHD モーターライズドバリ搭載 屋内/屋外用 IR デナイトカメラ

この度は、弊社のフルHD監視カメラをお買上げいただき、誠にありがとうございます。正しく安全にお使いいただくため、ご使用前にこの説明書を必ずお読みください。また、お読みになったあとは、いつでも見られる場所に保管してください。

JVS 日本映像システム株式会社

〒231-0033 神奈川県横浜市中区長者町2-6-3 シティーハーズ・長者町ビル
TEL : 045-250-3822 URL : http://www.jvs.co.jp

ver1.0

安全上のご注意

- ◆ ご使用前に、この「安全上のご注意」をお読みください。
- ◆ ここに示した注意事項は、製品を安全に正しくお使い頂き、お客様や、他の人々への危害や損害を未然に防止するためのものです。誤った取扱いをすることで生じることが想定される内容を「警告」「注意」の2つに区分しています。いずれも安全に関する重要な内容ですので、必ず守ってください。

	警告	誤った取扱いをしたときに、人が死亡や重傷等の重大な結果に結びつく可能性が大きい内容			
	注意	誤った取扱いをしたときに、人が損害を負う可能性及び物的損害の発生が想定される内容。			
	絶対にしないで下さい。		警告・注意		必ず従って下さい。

警告	
	発火や引火の可能性のある場所に設置しないで下さい。ガスなどの充満した場所に設置すると、火災の原因となります。
	カメラの分解、改造は絶対に行わないで下さい。発熱して火災の原因となることがあります。
	濡れた手でカメラを触らないで下さい。感電の原因となることがあります。
	取り付けや調整の際に埃や湿気の多い場所、雨や雪が直接当たるところではしないで下さい。火災や感電の原因となります。
	機器内部に水が入ったりしないようご注意ください。火災、感電の原因となります。
	雷が鳴り出したら、同軸ケーブルや電源コネクタ等には触れないで下さい。感電の原因となります。
注意	
	本機を他の機器と接続する場合には、接続する機器の取扱説明書をお読みになり悪影響が無いことを確認してください。
	周囲の温度が50℃以上、または-10℃以下の場所では使用しないで下さい。画質の低下や故障の原因となります。
	指定された電源以外では、使用しないで下さい。火災や感電の原因となります。 (電源重量の場合はPB-104EまたはPB-109E、電源別送の場合はDC12Vをお使いください)

<カメラの設置>

付属の設置用ねじ、4本を使用して取付けてください。

接続：ケーブルの接続端子は右図のように3本ございます。(図①)

- OSD操作スイッチ (付属のOSD SWケーブル使用)
図1のRCA黒端子に付属のOSD SWケーブルを差し込みます。カメラの設定を行うスイッチです。設定方法は、カメラの設定を参照ください。このスイッチは脱着式です。設定終了時には外して保管してください。屋外で長期間に渡り直射日光や雨に当たると、表面ゴムが劣化を起こして漏水いたします。

注意 ケーブルは、必ず、雨や日光を避けて、内壁に引き込むか、または中継BOX内に入れて設置をしてください。故障や発火の原因となります。

- BNCケーブル (図1: VIDEO) : 映像信号出力
カメラをご使用の場合は、このケーブルがビデオアウトとなります。このBNCコネクタとDVRやモニター等の受信機と接続してください。AHD / HD-TVI / HD-CVIモードでは、UHD映像が出力されます。

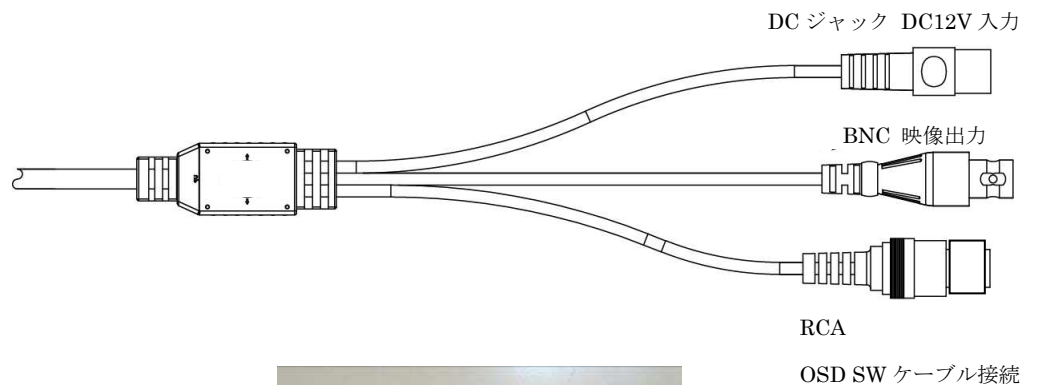
注意 電源重量電源とは絶対に接続しないでください。カメラが故障します。本機の電源はDC12Vのみです。AC24Vや電源重量ではご使用できません。

- DC電源ジャック : DC12V入力端子
本機の電源DC12V電源を入力する。電源入力端子です。(センター+)。ACアダプタやDC12Vの電源装置をご使用ください。

注意 電源重量では使用できません。ACアダプタでのご使用の場合、DC12V/1.5A以上の容量の電源アダプタをご使用ください。IR照明の消費電力が高いため1.5A以上を推奨します。

注意 DC電源の極性(+と-)を間違え接続すると、故障の原因となります。絶対に行わないでください。

<図①>



OSD SW ケーブル

注意 本機を分解しないでください。分解により防水性能が保てなくなり、漏水による故障の原因となります。

製品保証書

型名		BKU-412MV2812	
お客様	お名前 (会社名)	ふりがな 様	
	ご住所	〒	
	お電話		
保証期間	本体	3年	お買上げ日
			年 月 日から
販売店	住所・会社名		電話

本書は、取扱説明書の注意書による正常なご使用で、保証期間中に故障した場合に、本書記載内容にて無料修理をさせていただきますことをご約束するものです。
保証期間中に事故が発生した時には、本書と商品をご持参の上、お買上げの販売店に修理をご依頼ください。
※本書は再発行致しませんので、紛失されないよう大切に保管してください。

修理を依頼される時は、お買上げの販売店にご連絡ください。

- 保証期間内でも以下の場合は有料修理となります。
 - ・ 使用上の誤り及び不当な修理や改造による故障及び損傷。
 - ・ お買上げ後の落下、輸送等による故障及び損傷。
 - ・ 火災、天災地変(地震、風水害、落雷等)、塩害、ガス害、異常電圧による故障及び損傷。
 - ・ 各部の点検または定期保守に該当する費用。
 - ・ 車両、船舶等に備品として搭載した特殊使用の場合に生じる故障及び損傷。
 - ・ 本製品以外に故障原因がある場合、または改造を要する場合。
 - ・ 本書にお買上げ年月日、お客様名、販売店名の記入の無い場合、または字句が書換えられた場合。
- 修理は、すべて返品修理として実施いたします。出張修理等は別途費用が発生いたします。
- 修理のために取外した部品は、特にお申し出が無い場合は、弊社にて引き取らせて頂きます。
- 保証修理は製品本体のみにつき実施するもので、機器の故障による他の賠償等の責は負いません。
- 本書は日本国内のみについて有効です。

<カメラ仕様>

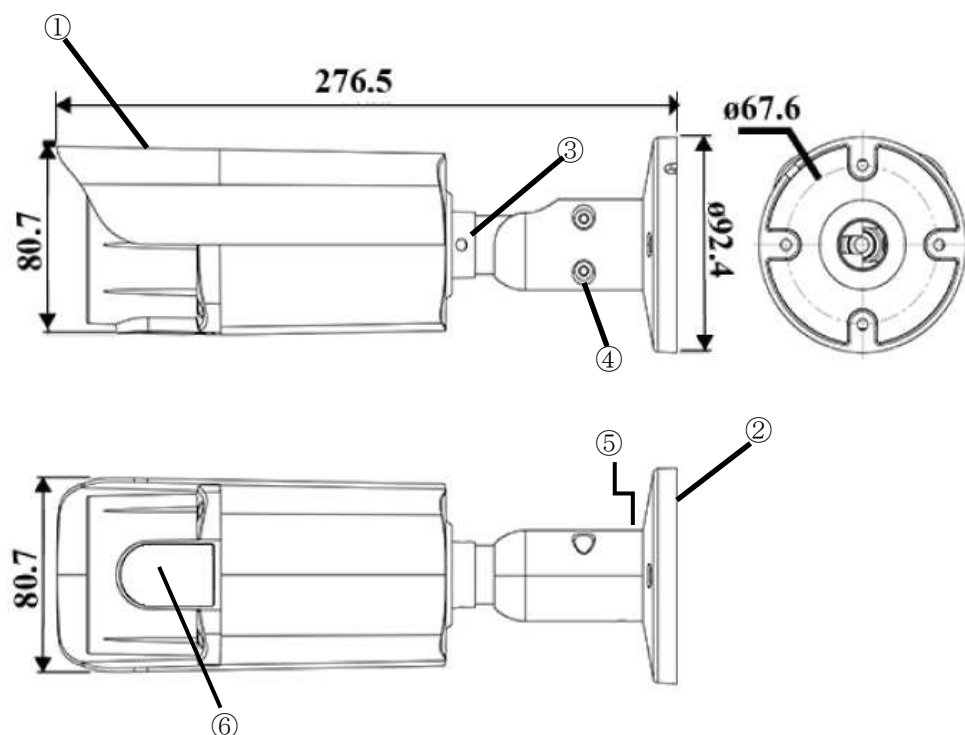
Model No.	BKU-412MV2812
TV 信号方式	4in1 選択 1440P AHD / TVI / CVI 方式 / CVBS (4M 選択時) 1944P AHD/TVI (5M 選択時は2モード)
撮像素子	1/2.7"カラー500万画素 高感度 CMOS イメージセンサー
有効画素数	500万画素 2688(H) × 1944(V)
映像出力	アナログ出力 : VBS 1.0Vp-p 16:9 1440P モード : 2560(H) × 1440(V) / 1944P モード : 2592(H) × 1944(V)
水平解像度	アナログモード : 900 TV 本相当 (水平中心部)
最低被写体照度	カラーデフォルト 0.8 lx (F1.4, 50IRE / AGC MAX)、ナイト IR 0 lx
アスペクト 比	16 : 9 ワイドスクリーン (4M 選択時) 16 : 10 (5M 選択時)
レンズ	5メガ対応 f=2.8-12mm, F1.4 Motorized Vari-focal
画 角	4M 選択時 撮影距離 50cm : 水平 : 約 94° ~ 約 34°、垂直 : 約 47° ~ 約 19° 5M 選択時 撮影距離 50cm : 水平 : 約 94° ~ 約 34°、垂直 : 約 64° ~ 約 25°
T-W / フォーカス	T-W 電動遠隔操作 / 準自動焦点
逆光補正	ON / OFF OSD により選択
Day & Night	IR 照明付 ICR デイ&ナイト
ホワイトバランス	ATW / AWC- PUSH OSD により選択
その他の機能	D-WDR / DNR 他
同期方式	内部同期
IR 照明	近赤外線 LED、照射距離 20m 以上
電源電圧 / 消費電力	DC12V±10% / max.9W (IR ON) 1.5W (IR OFF)
動作温度・湿度	-10°C ~ +50°C 80%以下 非結露
外形寸法 / 重量	約 84mm(W) × 約 80mm(H) × 約 280mm(L) / 約 830g

※ 1440P/1944Pモードを使用するには、専用DVRが必要です。

<機器構成>

(1)	カメラ本体	1
(2)	設置用ねじ	4
(3)	OSD SWケーブル	1
(4)	六角レンチ	1
(5)	取扱説明書	1

<各部の名称と説明>



- ① サンシェード：直射日光を防ぐためのひさしです。本体と一体構造なので外れません。
- ② 取付フランジ：カメラを壁や天井に取り付けるフランジ面です。付属のねじを使用して取り付けます。
- ③ 回転調整①：カメラ回転用のセットねじです。左右2個あります。左右両側を緩めてからカメラを回転させてください。回転後締め付けて固定してください。付属の六角レンチを使用してください。
- ④ 回転調整②：カメラ回転用のキャップねじです。上下2個ございます。上下両側を緩めてからカメラを回転させてください。回転後締め付けて固定してください。付属の六角レンチを使用してください。
- ⑤ 回転調整③：3軸目の回転調整セットねじです。1本のみで調整できます。付属の六角レンチを使用してください。
- ⑥ カメラ底面：シリアルプレートが貼られています。映像上の下面となります。

※回転調整ねじ①～③は、付属の六角レンチを使用し、緩めたり、または締め付けたりすることができます。
※回転調整ねじ①～③は、防水とは関係がありませんが、緩めたのち必ず最後まで締め付けてください。

⚠ 回転調整①、②、③での回転は、1回転以内で設置してください。何度も回転しますとケーブルの断線や外れの原因となります。

⚠ 前面のガラスには、素手で触れないでください。指紋や汚れが付着した場合は、アルコール等が染みた布でやさしく拭いてください。

⚠ 本機を分解しないでください。分解により防水性能が保てなくなり、漏水等の故障の原因となります。

<カメラの設定>

OSD SW は、ジョイスティック方式の動作をします。押す/決定と上下左右/選択とります。

OSDの操作（OSD SWケーブルを装着してください。）

- ・ OSD SWを押します。
- ・ メニューが表示されます。
- ・ SWを上下に倒して設定項目を選択します。
- ・ 選択項目にリターン印がある項目は、SWを押すと次の画面（階層）に入れます。
- ・ 左右キーで数値や機能の選択、またはレベルを調整します。
- ・ 設定または調整後カーソルを下キーで"EXIT(SAVE END)"に移動し、センターキーで設定内容を保存して終了となります。

- ・ LENS レンズ：MANUAL マニュアル
（本機はマニュアルアイリスレンズを搭載しています。変更しないでください。）
- ・ EXPOSURE 露出
SHUTTER シャッター：AUTO オート / フリッカが選択できます。
（本機はオートを採用しています。変更しないでください。）
AGC：15 自動ゲインコントロール 最大ゲイン量が調整できます。
BRIGHTNESS 明るさ：35 画面の明るさが調整できます。
D-WDR：OFF/ON デジタルワイドダイナミックレンジが設定できます。
BACKLIGHT：オート / OFF 逆光補正が設定できます。
RETURN 戻る：一つ上の階層に戻ります。

- ・ WHITE BAL ホワイトバランス：ATW / AWC⇒プッシュ選択できます。
- ・ DAY & NIGHT デイナイト：デフォルト オート（変更しないでください。）
切替のディレイ時間やCDSセンサーの動作調整が設定できます。
- ・ ADJUST 調整
NR ノイズリダクション：2DNR / 3DNRの設定ができます。
3次元DNRは、1080Pモードのみご使用できます。
SHARPNESS 輪郭強調：MIDDLE / HIGH / LOW 選択できます。
COLOR GAIN 色ゲイン：青 / 赤の濃さを調整できます。
LSC レンズ沈み補正：ON / OFF レンズの輝度歪を補正します。

MIRROR ミラー：OFF / ミラー / V-FLIP / 回転 が選択できます。

DPC：画素欠、白キズ補正が選択できます。

LANGUAGE 言語：日本語 OSDメニュー言語が選択できます。

OUTPUT MODE 映像出力 ※カメラモードはここで設定できます。

FORMAT：AHD / THD(TVI) / CHD(CVI) / CVBS

いずれかを選択してAPPLYで設定完了します。

RESOLUTION：4MEGA / 5MEGAの切替が出来ます。

VIDEO OUT ビデオアウト：PAL (50Hz) / NTSC (60Hz) 選択が出来ます。

※AC電源周波数が50Hz / 60Hzに合わせてPAL/NTSCを選択してください。

（東日本地区：PAL 50Hz / 西日本地区：NTSC 60Hzでご使用ください。）

APPLY SET：上記を変更後この項を押して下さい。設定が変更されます。

- ・ AF オートフォーカス
AF MODE：SEMI / AUTO / MANUAL / から選択できます。
デフォルト：SEMI（1度だけ合わせます、ズームが動くと再度合わせます。）
ONE SHOT AF：これを選択すると、その場で焦点を合わせます。
（ワンプッシュAF）
TDN AF：ONにするとデイナイトモードが変わるたびにピントを合わせます。
- ・ LENS INIT：これを選択するとレンズが原点位置に戻ります。
- ・ EXIT 終了メニュー 保存と終了 / 保存しない / リセットが選択できます。
リセットは工場出荷時に戻ります。保存しないは変更なしで終了です。

<システムとしての注意事項>

- ① アイリス方式とフリッカ
本機ではマニュアルアイリスレンズを開放状態にして使用しています。
このため、露光調整の絞機能はセンサーの電子シャッターで行っています。
蛍光灯フリッカを軽減させるために、映像の垂直周波数と設置エリアのAC電源の周波数を合わせることでフリッカ等の軽減が行えます。
お客様の設置エリアのAC電源周波数に合わせて、カメラ周波数を設定してください。
5.調整 ⇒ 8.OUTPUT MODE ⇒ 4 .ビデオアウトへ移動して
東日本地区：AC100V 50Hz } } } PAL (垂直周波数 50Hz) に設定
西日本地区：AC100V 60Hz } } } NTSC (垂直周波数 60Hz) に設定
※屋外の水銀灯でもフリッカになります。放電灯の照明下ではフリッカが出ます。
- ② 録画フレームレートへの影響
前項の周波数設定を行うと、カメラのフレームレート(FPS)が周波数により変わります。
東日本地区：AC100V 50Hz } } } PAL (垂直周波数 50Hz) 25fps：1秒間に25コマ
西日本地区：AC100V 60Hz } } } NTSC (垂直周波数 60Hz) 30fps：1秒間に30コマ

※この設定周波数の影響により、DVRの最大録画コマ数に変化いたします。

例) 各チャンネルにつき、60Hzで最大30コマ録画が、50Hzで25コマに変更

例) 各チャンネルにつき、60Hzで最大15コマ録画が、50Hzで12コマに変更

※記載のコマ数はあくまで一例です。実際はご使用のDVRにより変化コマ数が変わってきます。事前にDVRメーカーにご確認の上、ご注意ください。

<レンズの操作方法>

この機種では、電動パフォーカルレンズを搭載しています。
レンズの操作は下記の2つの方法で操作が可能です。

- ① OSD SWケーブルを使用したレンズ操作
OSD SWケーブルを、RCA端子に接続します。
OSD SWを上・下に倒すことでレンズのT-W（ズーム）機能が電動で動作します。
画面範囲を合わせてズームを止めると、オートフォーカスでピントを合わせます。
- ② UTC機能を使用してDVRから操作
弊社DVR JV-X65-UHシリーズと接続します。カメラがAHD / TVIモードの時にUTC機能が使用できます。（CVI / CVBSモードではご使用になれません、①の方法で操作してください。）
・ DVRを操作する画面に合わせ、1画面表示にします。
・ PTZ機能を立ち上げて、操作テーブルを表示させます。
・ ズームとフォーカス操作が行えます。十字ボタンでOSDメニューの操作もできます。
※ズームは、ズーム操作を行うだけでフォーカスは自動で動きます。
※ズーム操作後、カメラのフォーカス調整の間、画面にDETECTINGと点滅表示します。
表示中は、操作をせずに焦点が合うまでお待ちください。表示中に操作すると、指示がたまり誤動作の原因となります。

<カメラモードの切替方法>

この機種では、AHD / HD-TVI(THD) / HD-CVI(CHD) / CVBSの4つのモードに対応しています。
カメラのモード切替はOSDメニューから行います。

OSD SWケーブルを接続してOSDメニューを表示します。またはUTCからメニューを表示します。

5.調整 ⇒ 8.OUTPUT MODE ⇒ 1.FORMATへ移動して

AHD / THD (HD-TVI) / CHD (HD-CVI) / CVBSのいずれかを選択 ⇒ 5.APPLY SET

※UTCから設定を行った場合、CHDまたは、CVBSに切替をした瞬間からUTCは出来なくなります。

※切替後DVRが切替信号の認識が出来なくなります。その場合は、DVRの該当のチャンネルのBNCを抜き差しするか、該当のカメラ電源のON/OFFを行ってください。

VIDEO LOSSの画面が一度表示されると、その後に再認識して画面が現れます。

カメラやDVRの故障ではありません。



注意：電源の誤配線、逆接続は感電や発火、または故障につながりますので必ず確認の上、絶対に行わないで下さい。また、電源接続の際は必ず電源を切って作業を行ってください。故障や事故の原因となります。